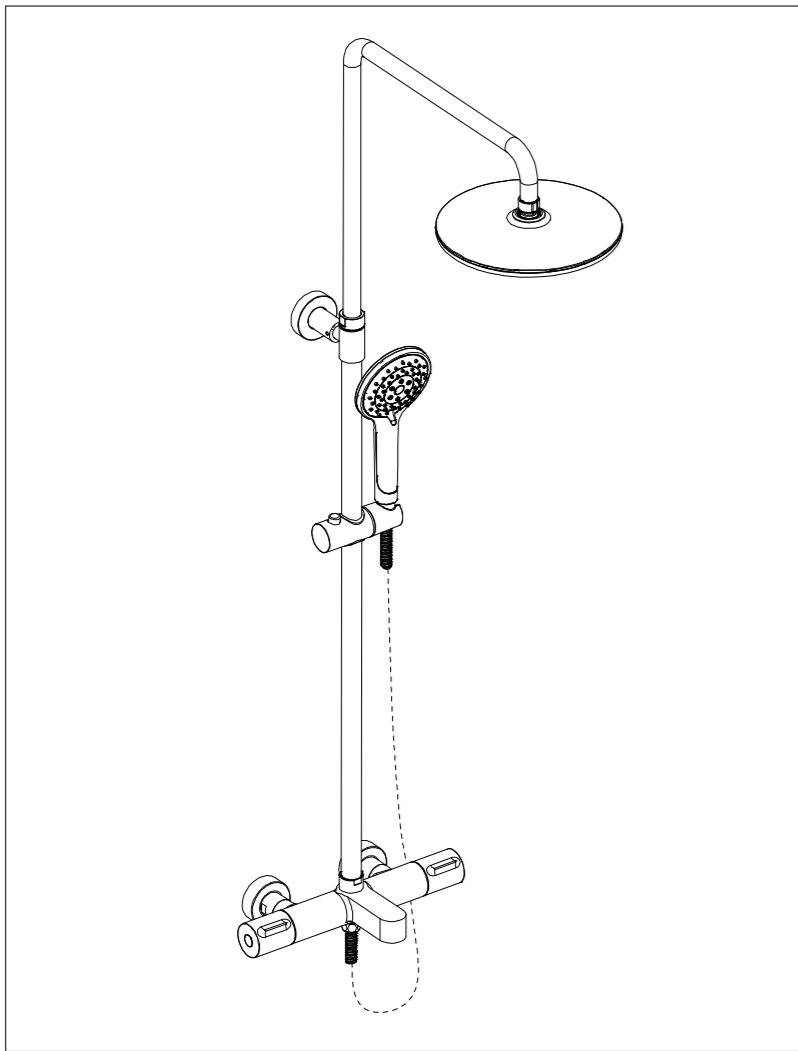


## GB-M1909BSD 三出水淋浴柱(恒温款)-硬管连接



售后服务热线:400-852-0630

## Gobo 安装说明书

www.gobo.com.cn

### GB-M1909BSD 三出水淋浴柱(恒温款)-硬管连接

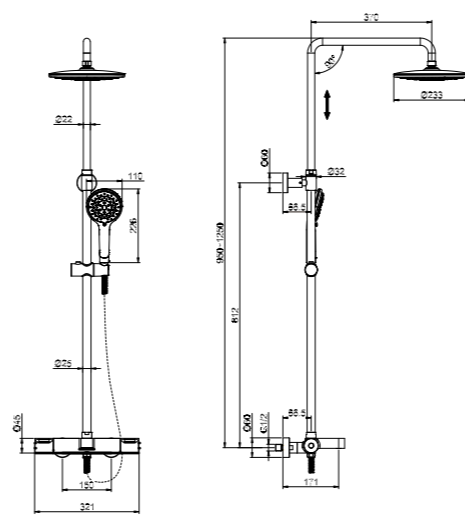
#### ► 安装前注意事项

感谢您对本公司产品的厚爱! 安装前, 请先阅读此说明书, 所有的资料是按最新出版的产品资料编写而成; 高宝厨卫公司保留任何时候不经通知即可改变产品特性、包装或产品可供类型的权利。

说明书包括重要的安装、保养及清洁方面的内容, 请把这些资料交用户阅读。

1. 最小供水压力: 0.05MPa(0.5bar)。
2. 推荐冷热供水的静态压力: 0.3MPa(3bar)。
3. 如果供水压力大于0.5MPa(5bar), 安装减压阀。
4. 热水温度最低: 50°C; 最高: 80°C。
5. 推荐的热供水温度: 65°C。
6. 温度的设定基本范围为: 20°C到49°C。
7. 安全限位温度: 38°C。
8. 最高混合温度: 49°C。
9. 花洒最高工作温度及环境温度: 60°C。请特别注意花洒同花洒连接的臂管须远离浴霸, 否则可能损坏花洒及其密封件, 甚至对使用者造成伤害。

#### ► 安装尺寸



#### ► 使用说明

左把手即切换把手, 旋转切换把手至手持花洒标志, 手持花洒出水;

旋转至头顶花洒标志, 头顶花洒出水;

旋转至出水口标志, 出水口出水。

慢慢旋转温控把手即右把手, 调整温度, 安全限位温度为38°C。

如想得到更高的温度, 按住按钮继续旋转。

#### ► 安装步骤

##### 如何安装水龙头

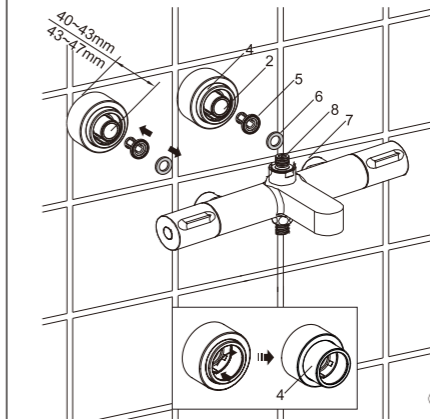
为使安装顺利, G1/2"内螺纹管道配件(1)应已安装好, 预留150mm的间距, 保持水平, 并垂直于装修好的墙面。彻底冲洗供水管, 以清除管路中的杂质。

在螺纹上缠绕足够的密封胶带或涂合适的密封膏, 安装两个接头(2)到冷热水管上。

调节两个接头, 使其中心距离为150mm并保持同一水平。它们凸出墙面的尺寸应该在40~47mm之间。

①

将装饰罩组件(3)套到接头(2)上, 使其贴紧墙壁。



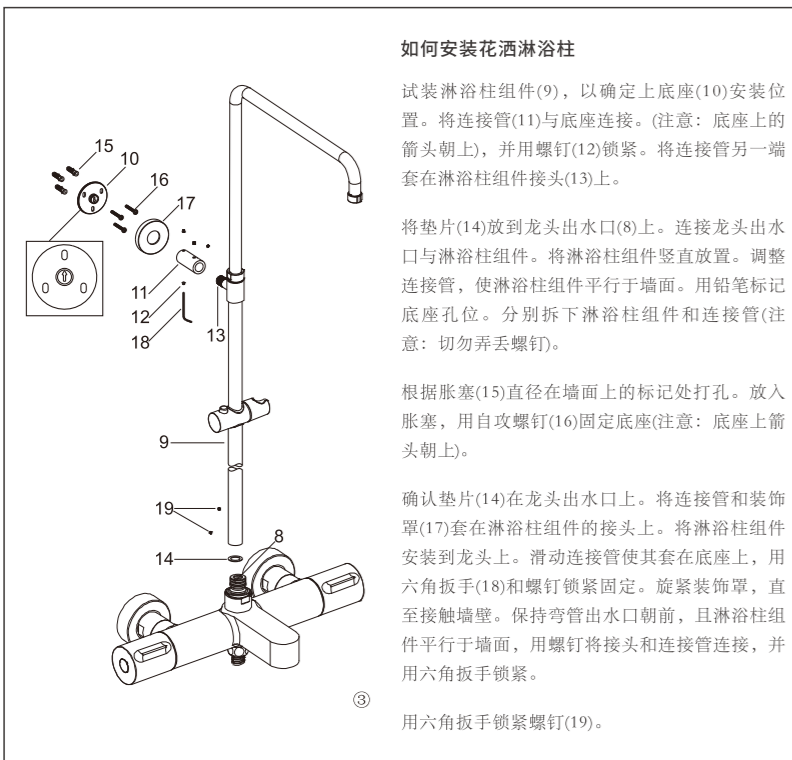
情形一: 当接头(2)凸出墙面的距离是40~43mm时, 将滤网(5)装到接头内。将垫片(6)装到螺母(7)内。

情形二: 当接头(2)凸出墙面的距离是43~47mm时, 将滤网(5)装到接头内。扔掉垫片(6)。

保持水龙头出水口(8)朝上, 将龙头的螺母旋到接头上, 用扳手锁紧螺母。

后推并向右旋转装饰罩(4), 松开装饰罩, 使其盖住螺母。

②



### 如何安装花洒淋浴柱

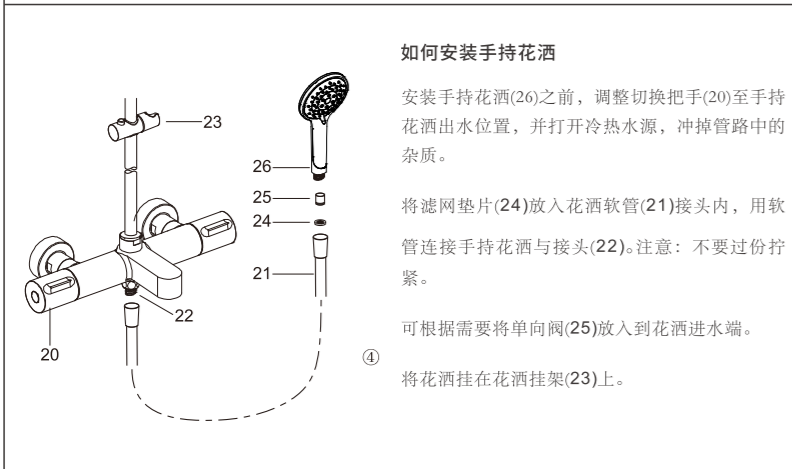
试装淋浴柱组件(9), 以确定上底座(10)安装位置。将连接管(11)与底座连接。(注意: 底座上的箭头朝上), 并用螺钉(12)锁紧。将连接管另一端套在淋浴柱组件接头(13)上。

将垫片(14)放到龙头出水口(8)上。连接龙头出水口与淋浴柱组件。将淋浴柱组件竖直放置。调整连接管, 使淋浴柱组件平行于墙面。用铅笔标记底座孔位。分别拆下淋浴柱组件和连接管(注意: 切勿弄丢螺钉)。

根据胀塞(15)直径在墙面上的标记处打孔。放入胀塞, 用自攻螺钉(16)固定底座(注意: 底座上箭头朝上)。

确认垫片(14)在龙头出水口上。将连接管和装饰罩(17)套在淋浴柱组件的接头上。将淋浴柱组件安装到龙头上。滑动连接管使其套在底座上, 用六角扳手(18)和螺钉锁紧固定。旋紧装饰罩, 直至接触墙壁。保持弯管出水口朝前, 且淋浴柱组件平行于墙面, 用螺钉将接头和连接管连接, 并用六角扳手锁紧。

用六角扳手锁紧螺钉(19)。



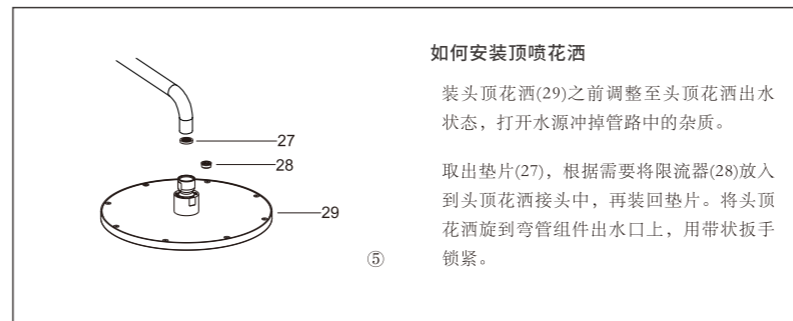
### 如何安装手持花洒

安装手持花洒(26)之前, 调整切换把手(20)至手持花洒出水位置, 并打开冷热水源, 冲掉管路中的杂质。

将滤网垫片(24)放入花洒软管(21)接头内, 用软管连接手持花洒与接头(22)。注意: 不要过份拧紧。

可根据需要将单向阀(25)放入到花洒进水端。

将花洒挂在花洒挂架(23)上。

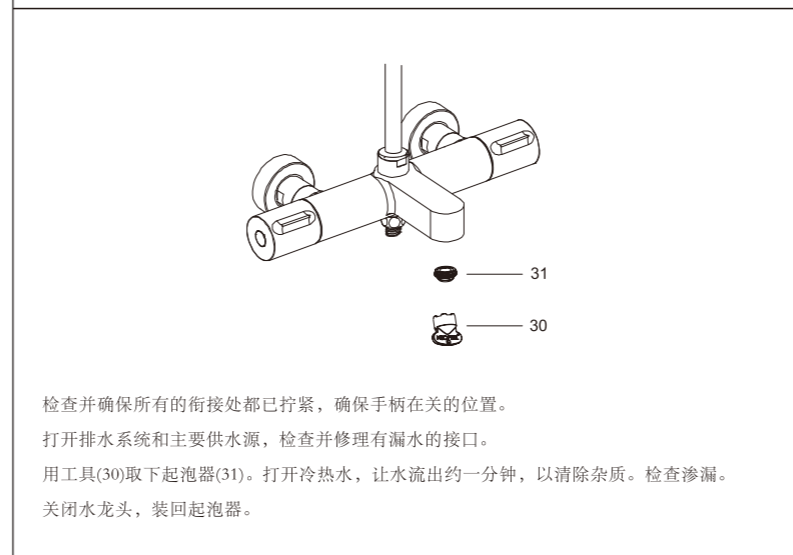


### 如何安装顶喷花洒

装头顶花洒(29)之前调整至头顶花洒出水状态, 打开水源冲掉管路中的杂质。

取出垫片(27), 根据需要将限流器(28)放入到头顶花洒接头中, 再装回垫片。将头顶花洒旋到弯管组件出水口上, 用带状扳手锁紧。

### ▶ 安装结果检查



检查并确保所有的衔接处都已拧紧, 确保手柄在关的位置。

打开排水系统和主要供水源, 检查并修理有漏水的接口。

用工具(30)取下起泡器(31)。打开冷热水, 让水流约一分钟, 以清除杂质。检查渗漏。

关闭水龙头, 装回起泡器。

产品类别	主要配件	保证年限	备注
龙头产品 (单冷龙头除外)	本体和阀芯	伍年	龙头本体和陶瓷阀芯, 不含人为损坏、保养不当和电镀表面损伤。
	其余零件和配件	壹年	把手, 水波器, 软管, 密封圈, 连接管, 手持花洒, 顶喷花洒, 接脚, 装饰帽, 坚固零件, 垫片, 安装组件, 其它配件等, 不含人为损坏。

维修服务卡			
产品型号			
出厂编号		购买日期	
售出单位		电话	
省		市	
		经销商盖章	
<b>维修条例:</b>			
1、按照说明书及使用注意事项正常使用后发生故障时, 在保修期内进行免费维修。			
2、保修期内因故障要求维修时, 请与公司客户服务中心或销售商取得联系, 修理时请出示维修服务卡。			
3、虽在保修期内, 但以下情况进行收费维修。			
—因使用时不注意或过失发生的故障及由非授权维修服务者拆修造成损坏的;			
—移动安装位置发生的故障或损坏;			
—因火灾、地震、水灾、雷电及其他天灾、公害或异常电压而发生的故障及损坏;			
—因使用非指定电源(电压、频率)发生的故障或损坏;			
—用于一般家庭以外的用途, 发生的故障或损坏;			
—不能提供此维修卡的情况;			
—此维修卡上没有填写售出单位、安装日期, 无经销商盖章等内容或擅自修改内容时。			
4、此维修卡仅在中国国内有效。			
5、此维修卡不再颁布, 请妥善保管。			
6、未按条款操作, 因施工、安装和使用不当造成的产品损坏及财产损失、人身伤害, 不在公司免费更换及赔偿之内。			
<b>关于服务</b>			
<b>客户权力:</b>			
客户持有自购买日起5年内发生故障时可以免费维修的权力;			
但因客户的过失或天灾发生故障时即使在保修期内也要收费维修。			

第一联: 由客户保存

### 维修记录

维修日期	维修项目	维修单位	维修人员签名

剪裁线

### 维修服务卡

产品型号	
出厂编号	
顾客姓名	
联系电话	
详细住址	
售出单位	
联系电话	
购买日期	

第二联: 寄回深圳市成洁厨卫有限公司